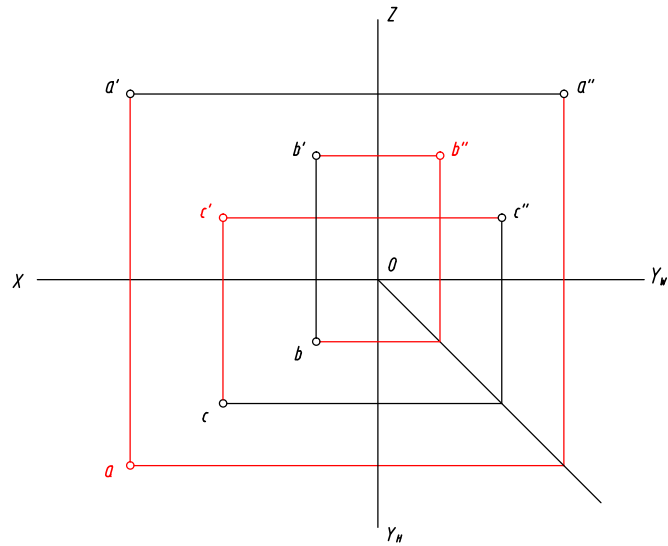


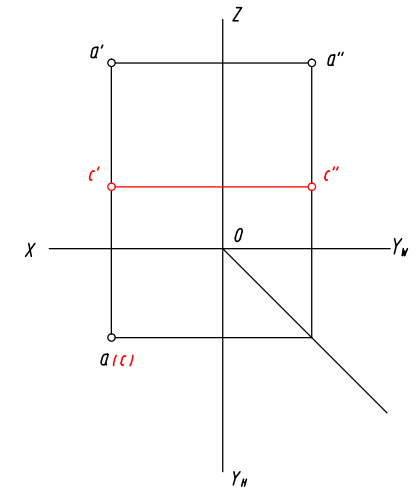
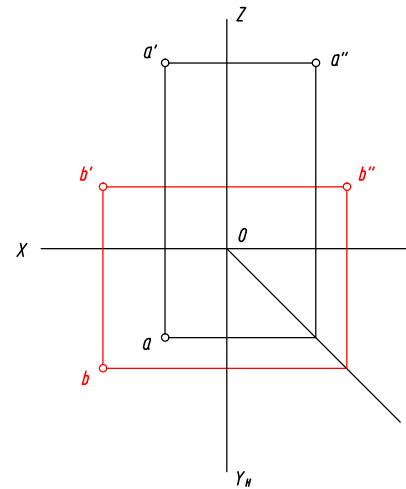
2-5 根据点A、B、C的两面投影，求作其第三面投影。



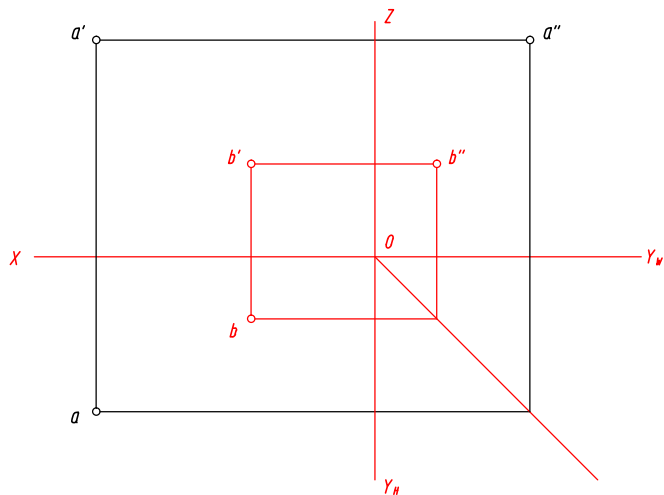
2-6 已知点A的投影，求作点B、C的三面投影。

(1) 点B在点A的左方10、下方20、前方5。

(2) 点C在点A的正下方20。



2-7 已知点A的投影及距V面的距离为25，试作出坐标轴，再作点B(20, 10, 15)的三面投影，并比较A、B两点的相对位置。点B在点A的(上、下)方，(左、右)方，(前、后)方。



2-8 已知点B距点A为25；点C与点A是对V面投影的重影点；点D在点A的正下方20。补全各点的三面投影，并表明可见性。

