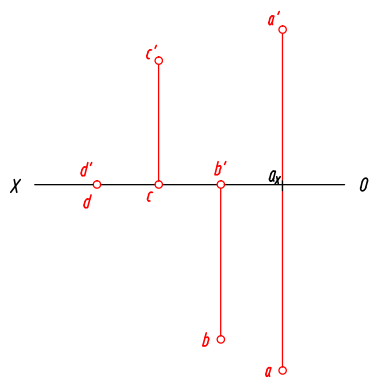
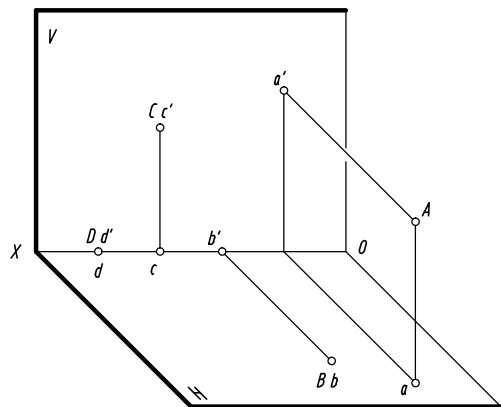
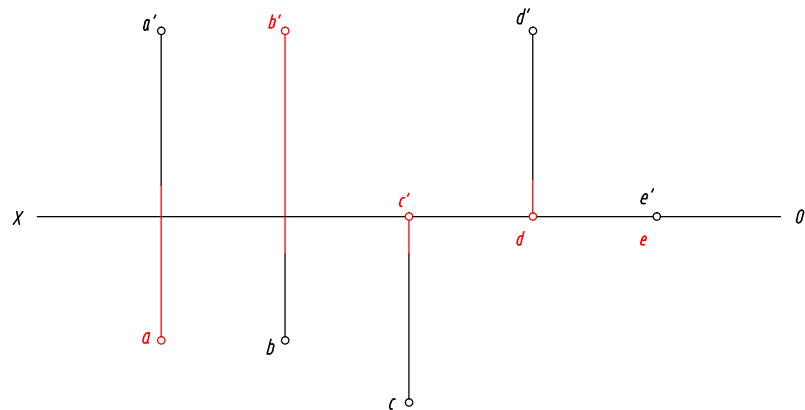


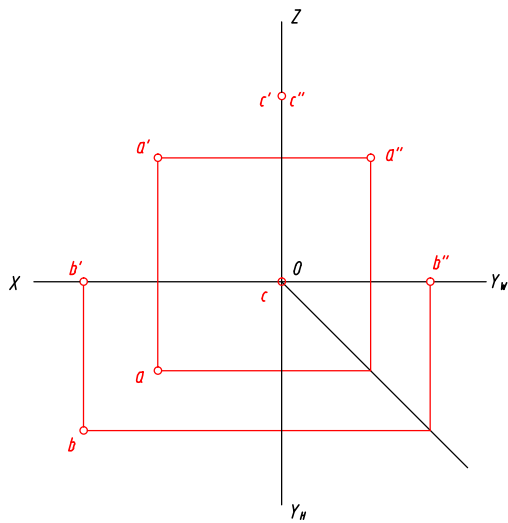
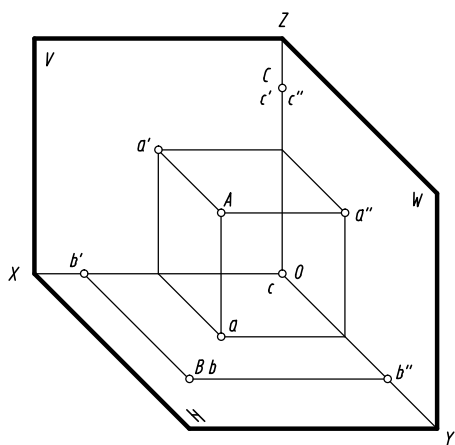
2-1 根据所给立体图，求作各点的两面投影。



2-2 已知点A在V面之前20，点B在H面之上30，点C在H面上，点D在V面上，点E在X轴上，求作各点的另一投影。



2-3 根据所给立体图，求作各点的三面投影。



2-4 已知点A的坐标为(40, 20, 30)，点B距H面、V面、W面的距离为20、10、30，求作A、B两点的三面投影。

