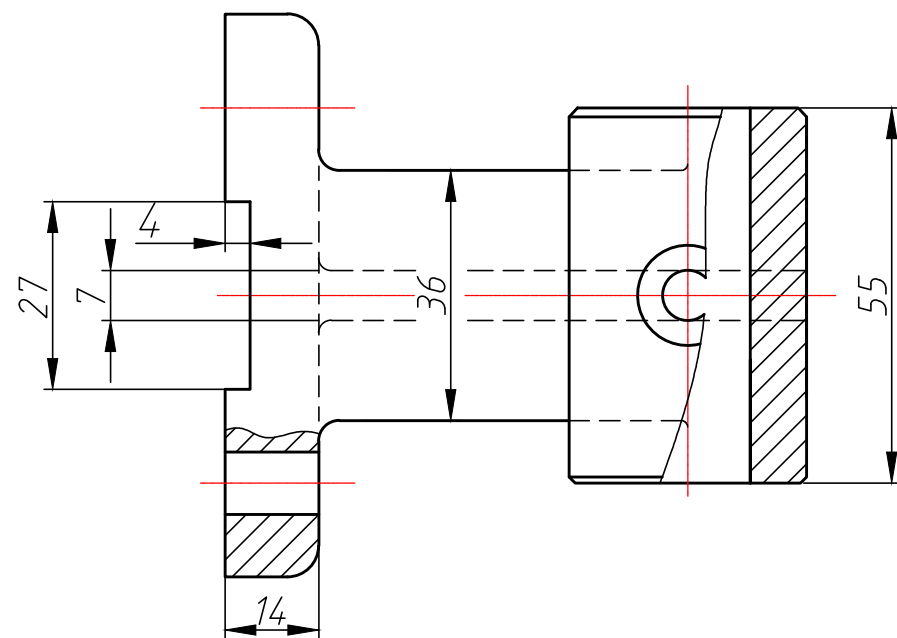
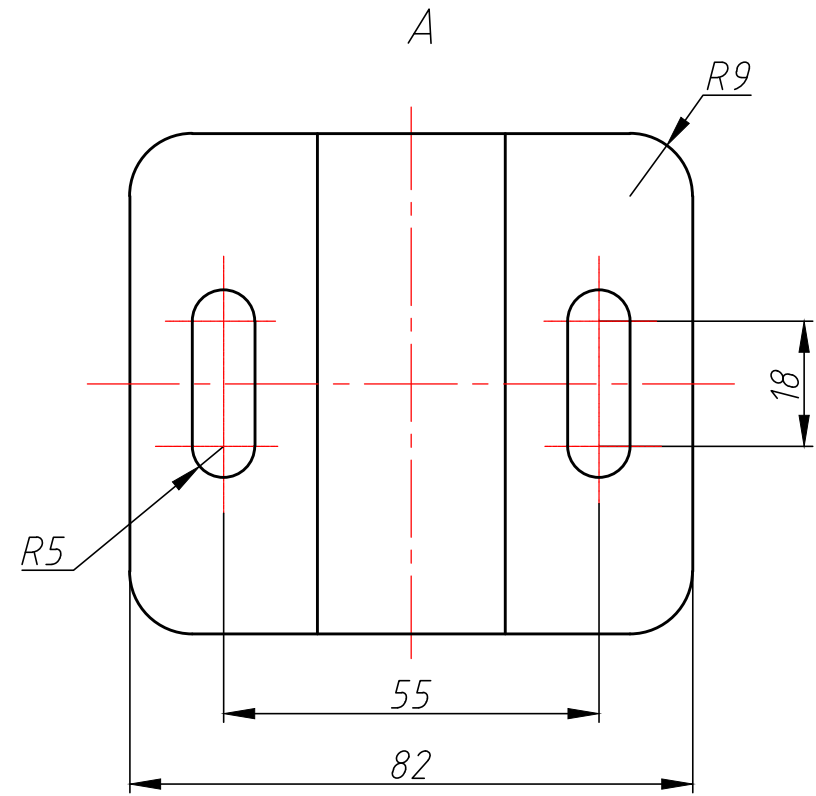
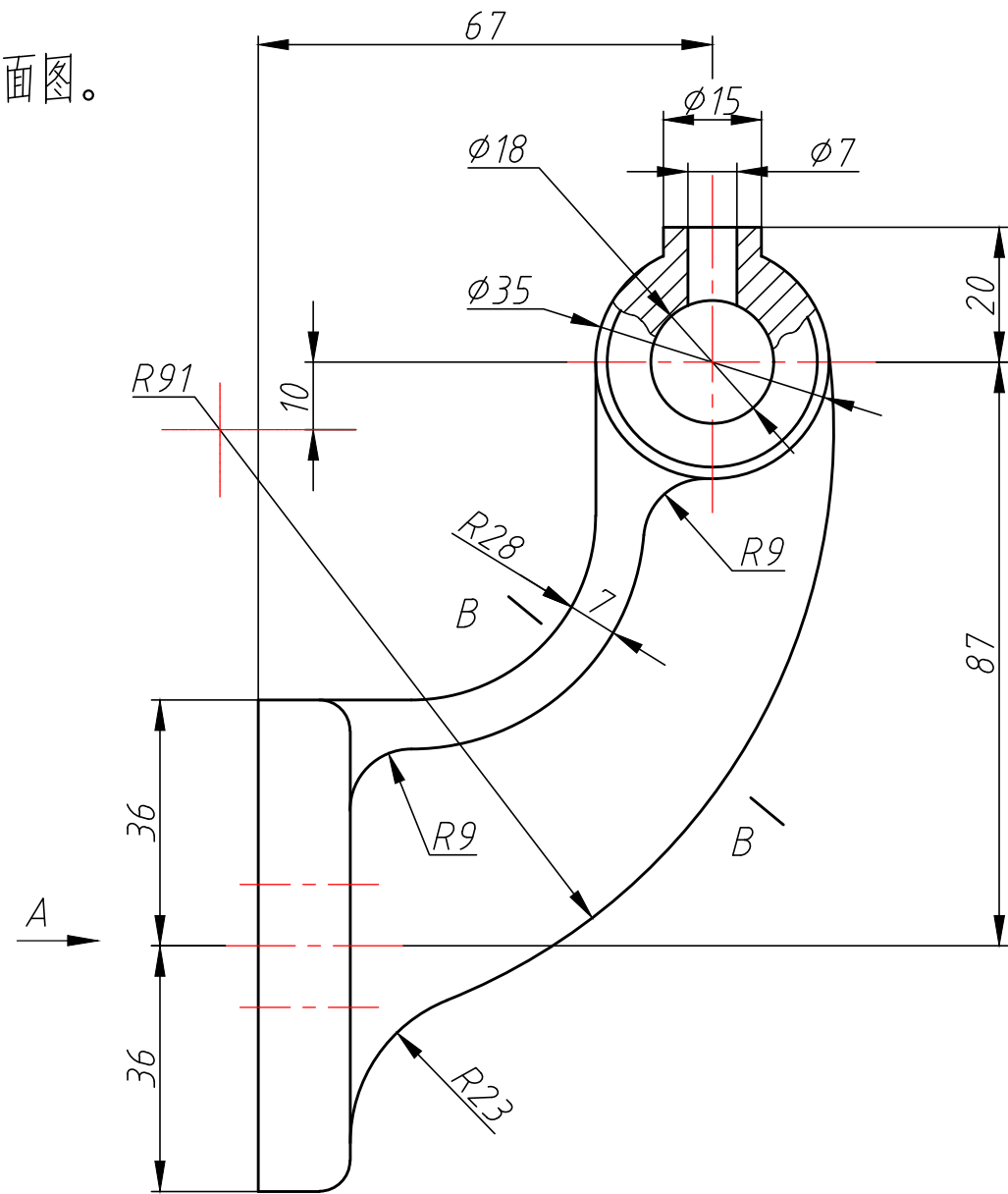


读脚架零件后，补画B-B断面图。



技术要求

1. 铸件应经实效处理，消除内应力；
2. 未注圆角R1至R3。

✓ (✓)

设计			45	机电学院
校核				
审核			比例 1:1	脚架
班级		学号	共 张 第 张	