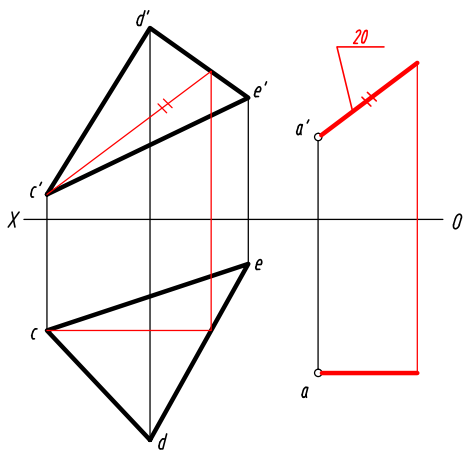
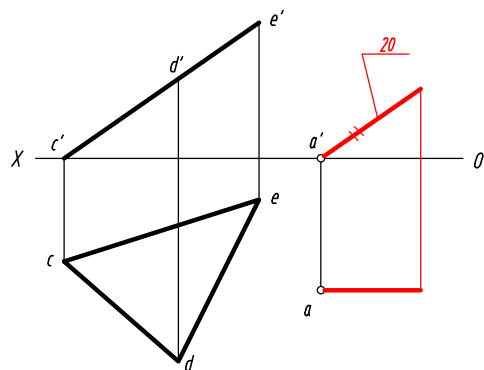


3-1 过点A作长度为20的正垂线与已知 $\triangle CDE$ 平面平行。

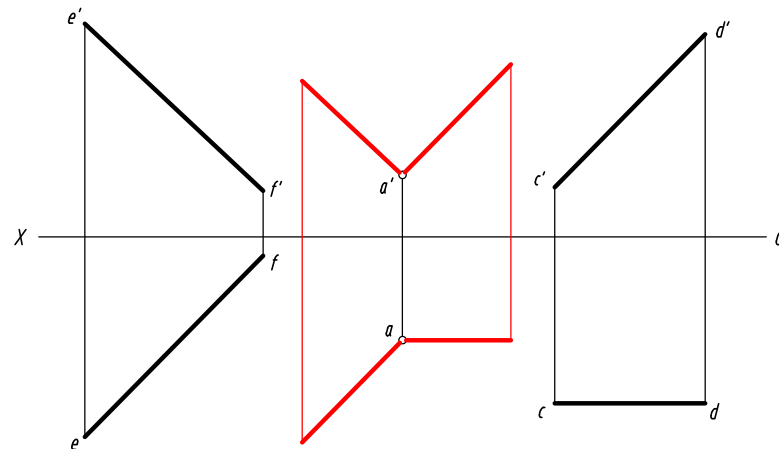
(1)



(2)

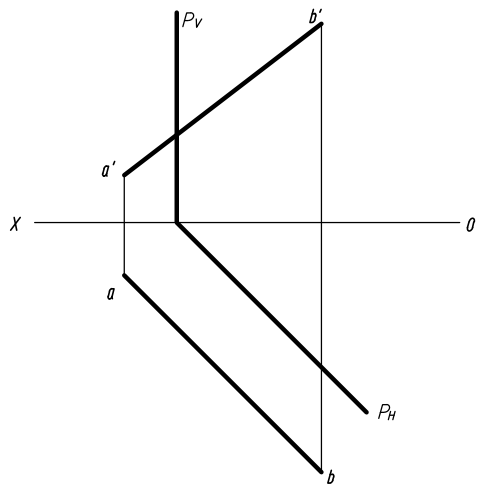


3-2 过点A作平面与已知直线 CD 、 EF 均平行。



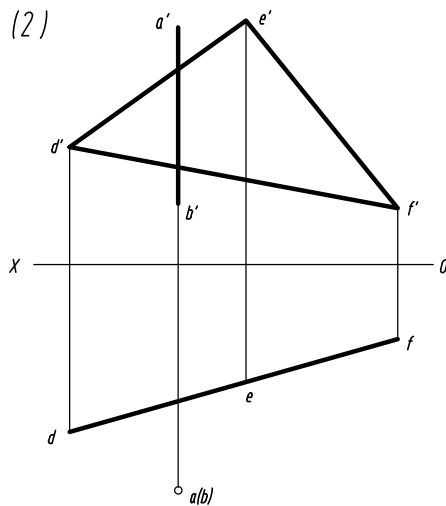
3-3 判别直线AB是否平行于已知平面。

(1)



答: 是

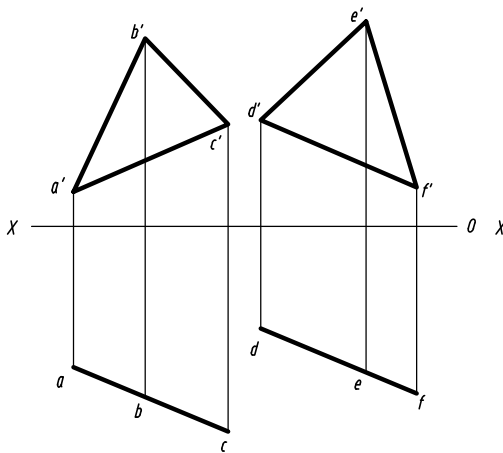
(2)



答: 是

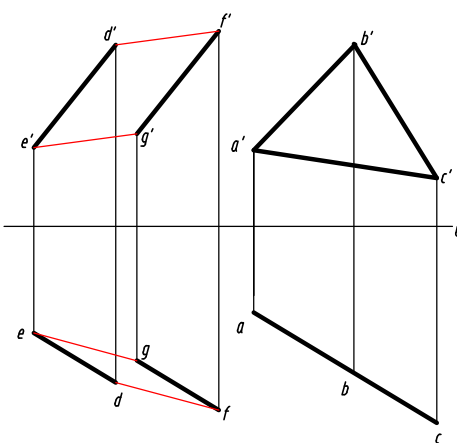
3-4 判别两平面是否平行。

(1)



答: 是

(2)



答: 否