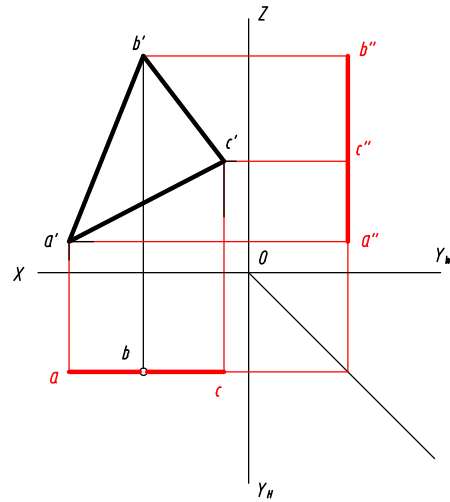
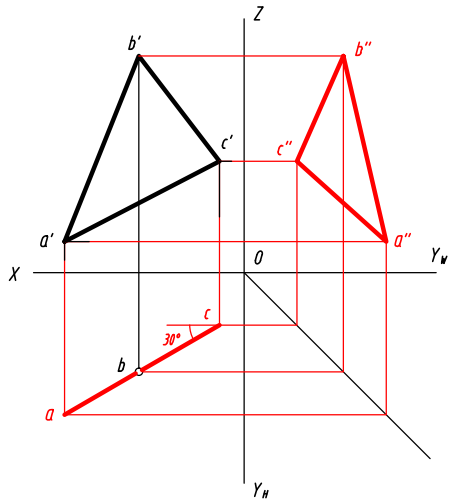


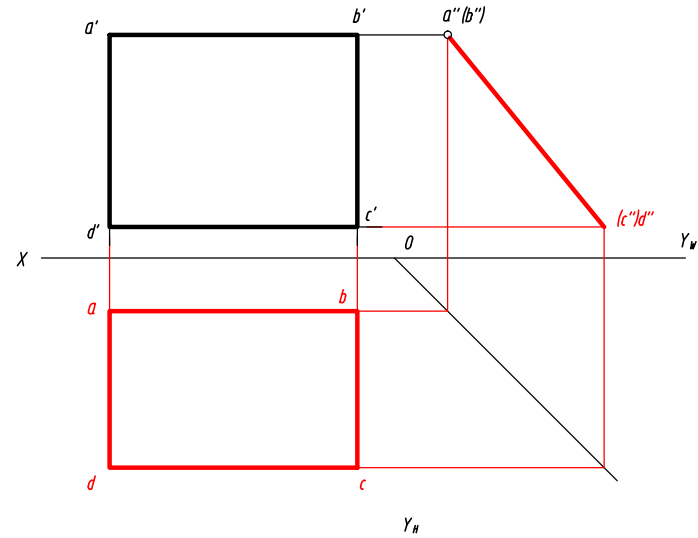
2-28 按所给条件, 求作 $\triangle ABC$ 的三面投影。

(1) $\triangle ABC$ 处于从左前到右后的铅垂面, $\beta=30^\circ$ 。

(2) $\triangle ABC$ 为正平面。



2-29 已知正方形 $ABCD$ 的正面投影及 AB 的侧面投影, 完成该正方形的 H 、 W 面投影。

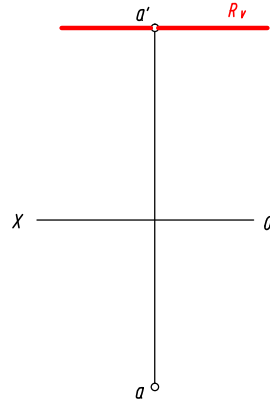
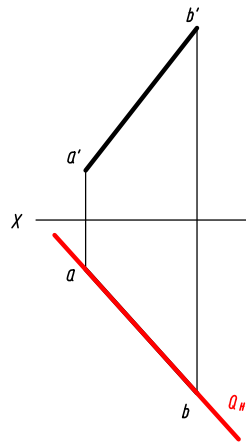
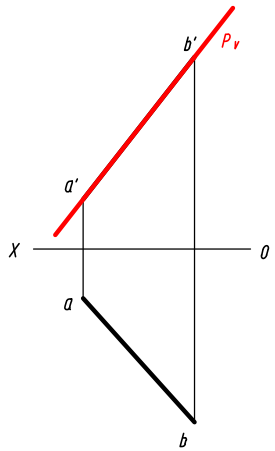


2-30 用有积聚性的迹线表示下列平面。

(1) 过直线 AB 的正垂面 P 。

(2) 过直线 AB 的铅垂面 Q 。

(3) 过点 A 的水平面 R 。



2-31 在 $\triangle ABC$ 内找一点 K , 设点 K 距 H 、 V 面的距离分别为20、30。

