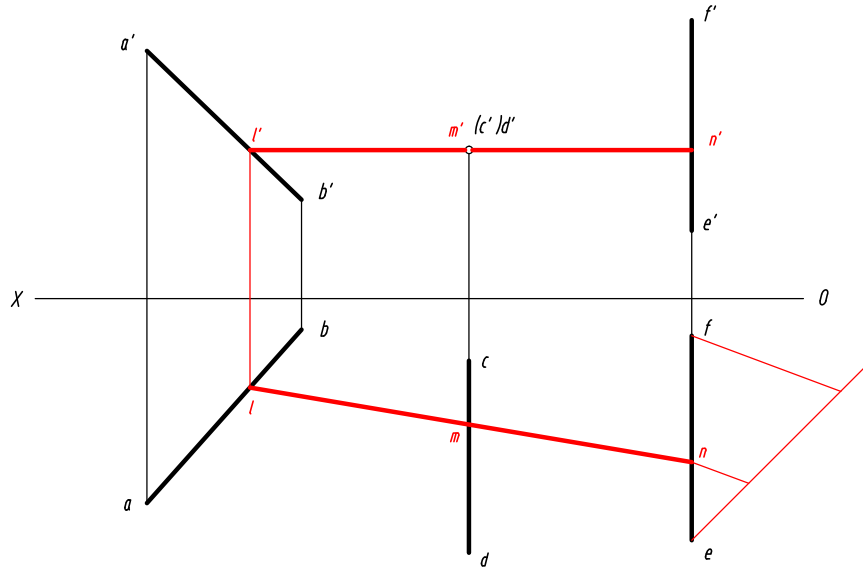
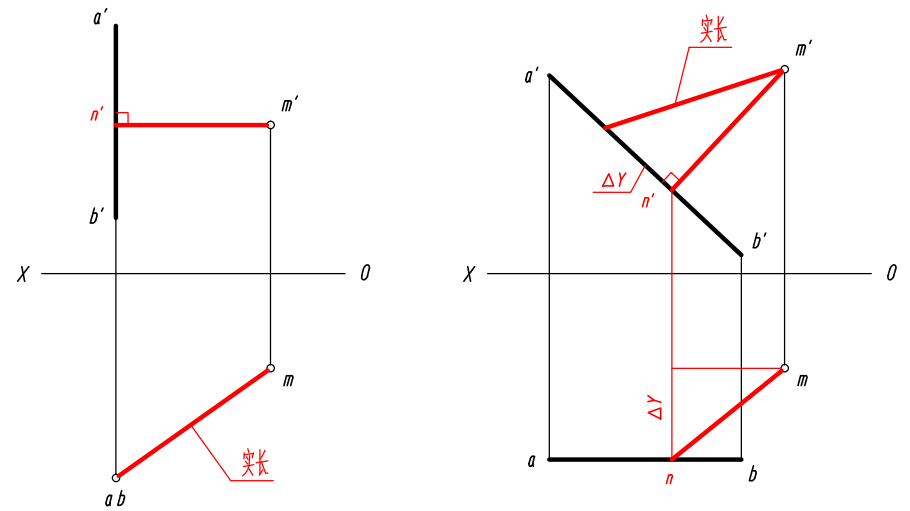


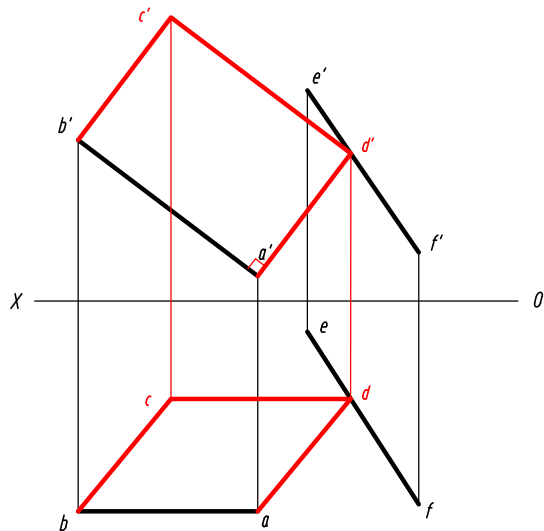
2-23 作一水平线与直线AB、CD、EF均相交，交点分别为L、M、N。



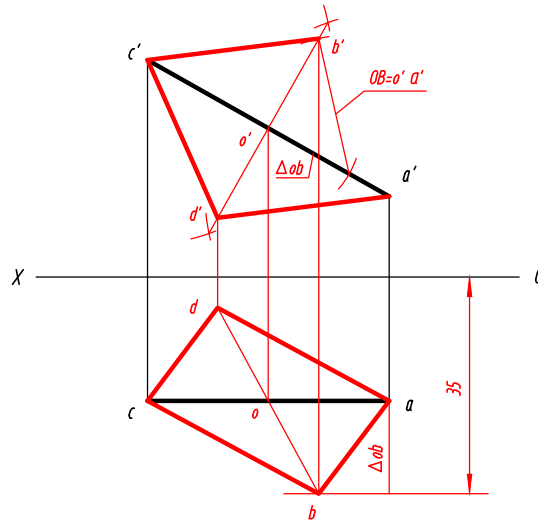
2-24 过点M向直线AB作垂线MN与AB交于点N，并求出MN的实长。



2-25 正平线AB为矩形ABCD的一边，点D在直线EF上，求作该矩形的两面投影。



2-26 正平线AC为正方形ABCD的对角线，点B距V面的距离为35，求作该正方形的两面投影。



2-27 已知直线AB的实长为30, $\alpha = 30^\circ$, $\beta = 45^\circ$, 由A至B的方向为向右、向后、向下，求作AB的两面投影。

