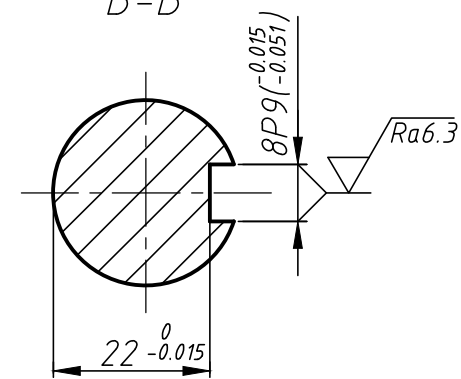
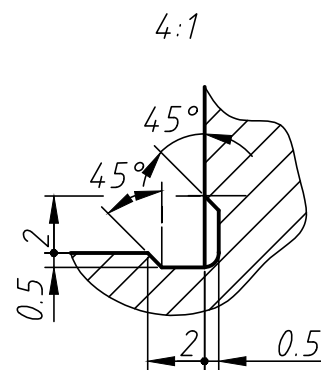


读主轴零件图并回答问题

- 零件中 $\phi 40h6$ 这段长度为 _____，表面粗糙度代号是 _____。
- 轴上键槽的长度为 _____，宽度为 _____，深度为 _____。
- $\phi 26h6(-0.013)$ 的公称尺寸是 _____，公差等级是 _____，基本偏差代号是 _____，上极限尺寸是 _____，下极限尺寸是 _____。
- M16-6g 螺纹与 $\phi 26h6$ 轴之间有一个尺寸为 2×1.5 的退刀槽，其宽度是 _____，深度是 _____。
- 画出 C-C 断面图。



技术要求

调质处理26~31HRC。

$\sqrt{Ra12.5}$ (✓)

设计			45	机电学院
校核			比例 1:1	主轴
审核				
班级		学号	共 张 第 张	