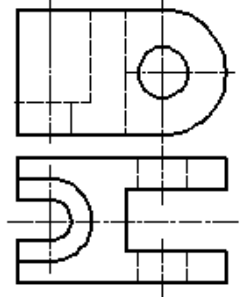
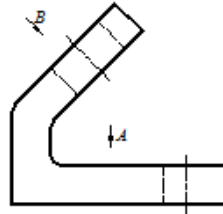


《机件的表达方法》习题作业

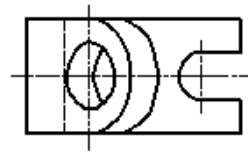
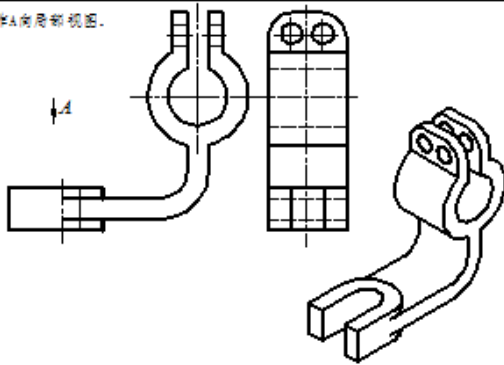
5-1 根据主、俯视图, 画出主视图及右视图。



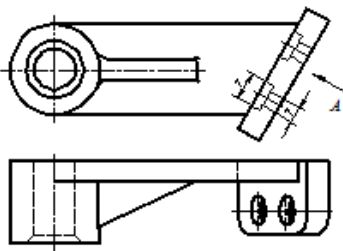
5-3 作A向局部视图和B斜视图。



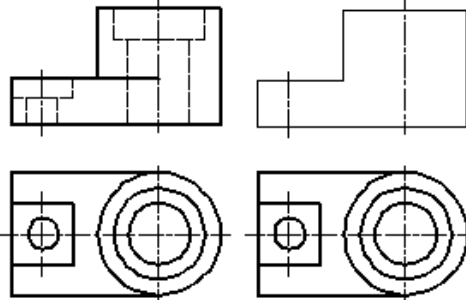
5-2 作A向局部视图。



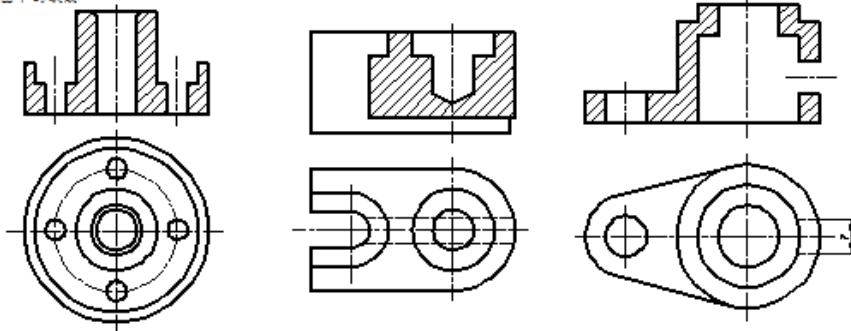
5-4 作A斜视图。



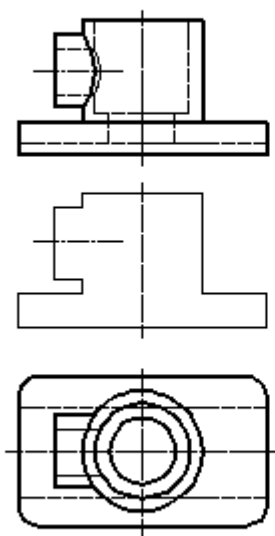
5-6 用单一剖切面, 将主视图改为全剖视图。



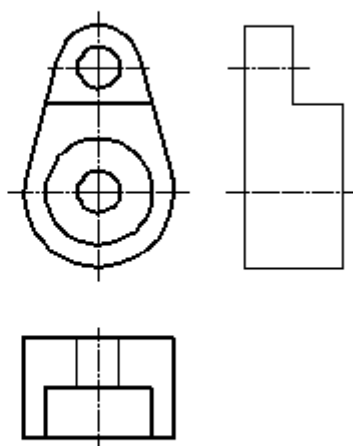
5-5 补画剖视图中的缺线。



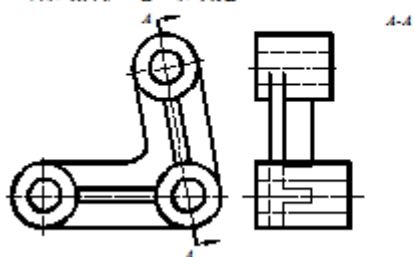
8-7 用单一剖切面, 将主视图画为全剖视图。



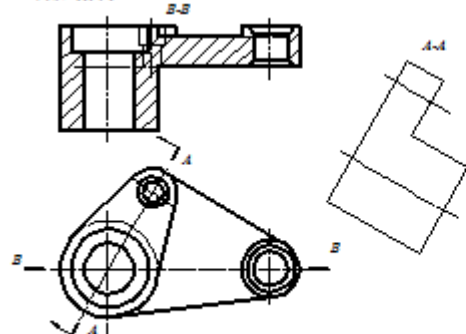
8-8 用单一剖切面, 作全剖的主视图。



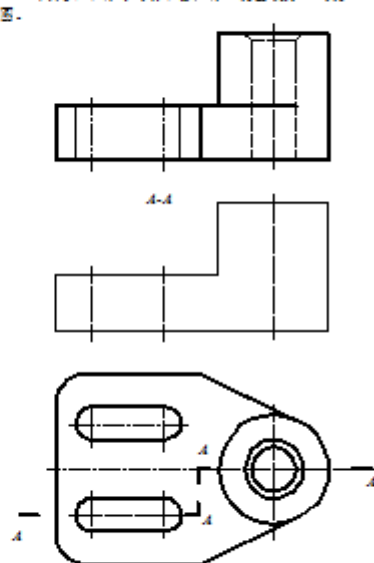
8-9 用剖切方式, 画出A-A剖视图。



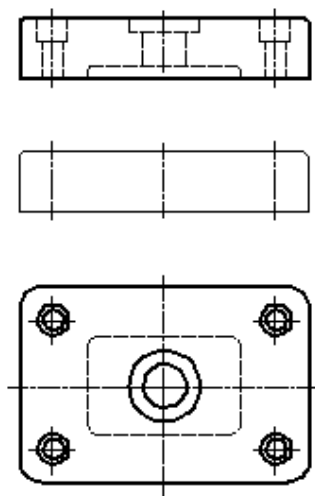
8-10 用剖切方式, 画出A-A和B-B剖视图。



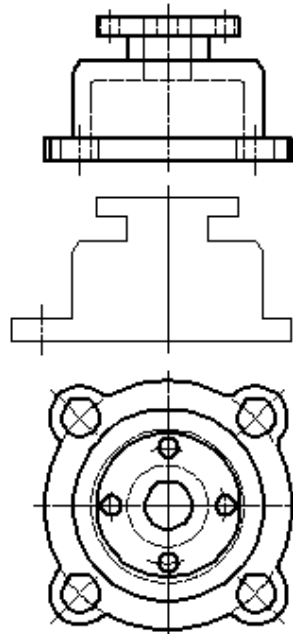
8-11 用几个平行的剖切平面, 将主视图画为全剖视图。



5-12 用几个平行的剖切平面, 将主视图改为全剖视图。



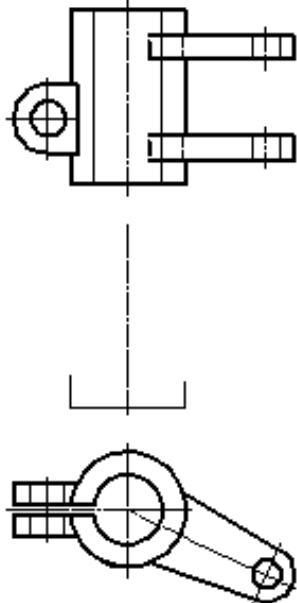
5-13 用几个相交的剖切平面, 将主视图改为全剖视图。



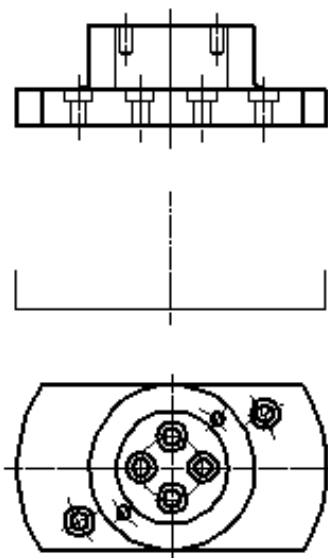
50 第五章 机件的表达方法

班别: _____ 学号: _____ 姓名: _____

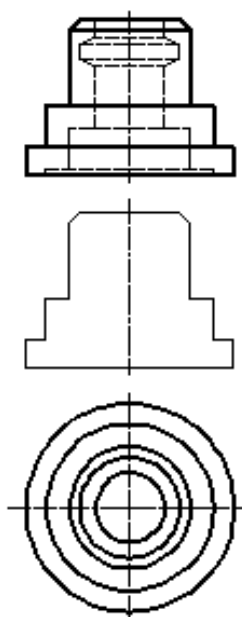
5-14 用几个相交的剖切平面, 将主视图改为全剖视图。



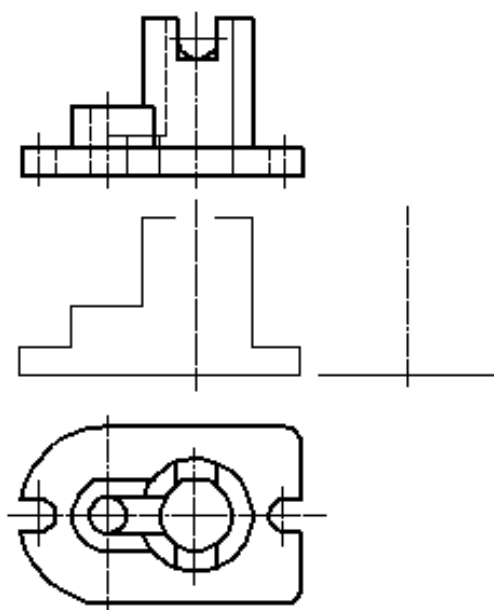
5-15 用几个平行的剖切平面, 将主视图改为全剖视图。



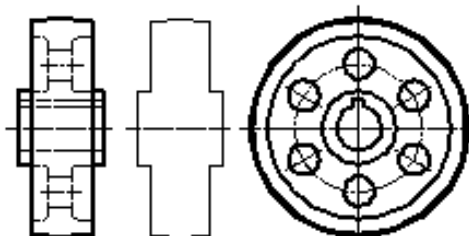
3-16 将主视图改为主视图。



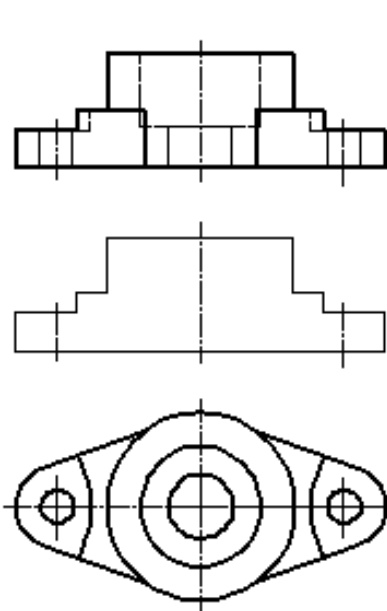
3-17 将主视图改为主视图,并补作零件的主视图。



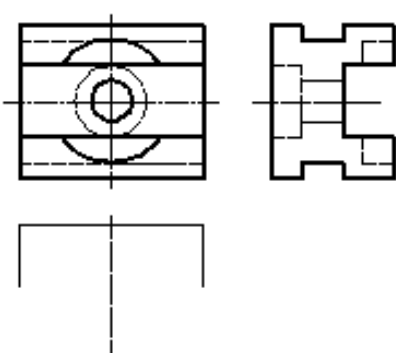
3-18 用第一角制,将主视图改为主视图。



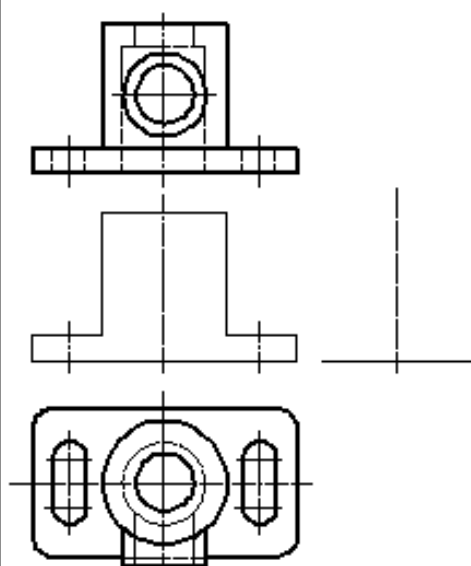
3-20 将主视图改为主视图。



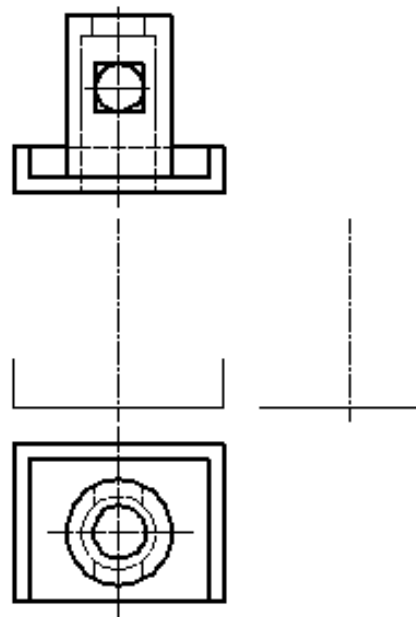
3-19 补画零件视图。



5-21 将主视图改画为半视图, 并补画零件的主视图。



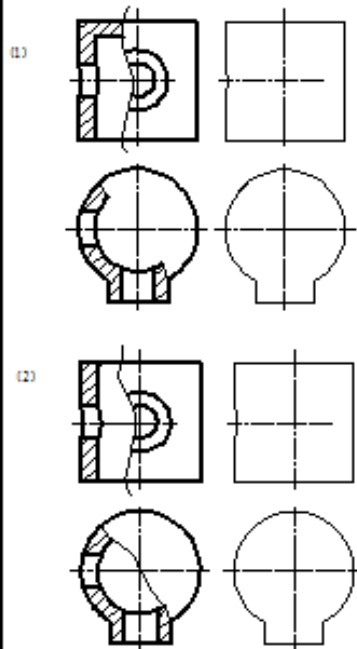
5-22 将主视图改画为半视图, 并补画零件的主视图。



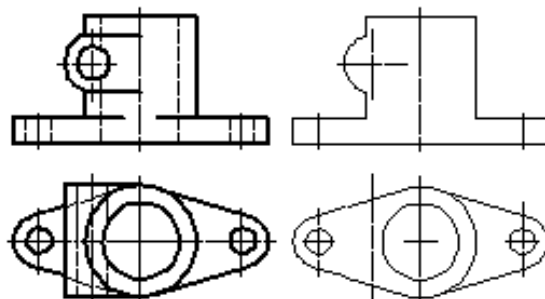
54 第五节 机件的常用表达方法

班别: _____ 学号: _____ 姓名: _____

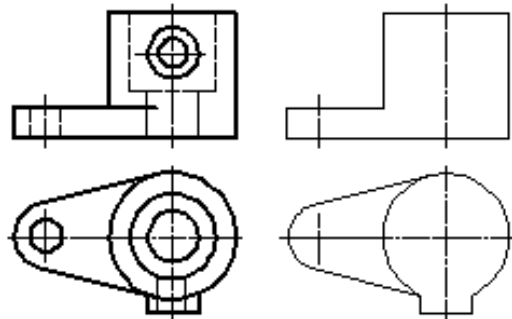
5-23 指出并改正下列各视图中的错误。



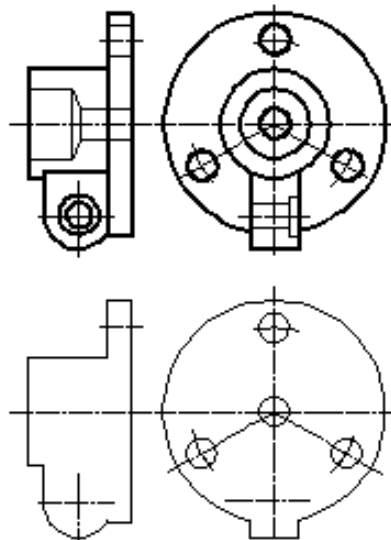
5-24 将主、俯视图改画成三视图。



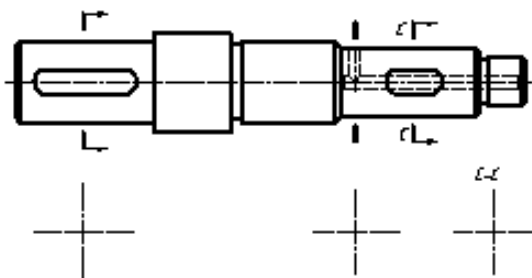
5-25 将主、俯视图改画成三视图。



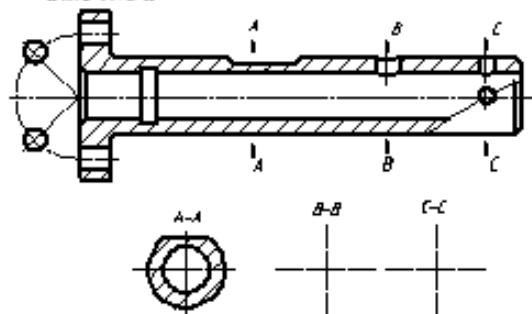
5-26 补画三视图缺画或补画视图。



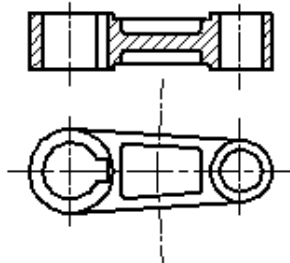
5-27 画出指定的剖视图。(可换图例1-3)



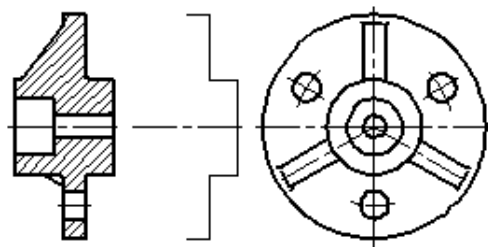
5-28 画出指定的剖视图。



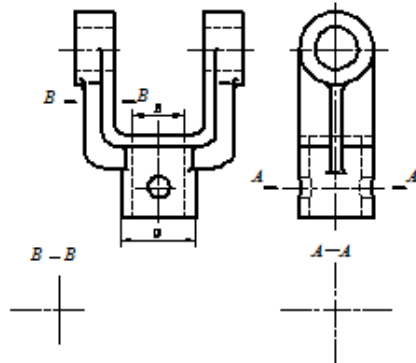
5-29 在两个相交剖切平面迹线的延长线上作移出剖视图。



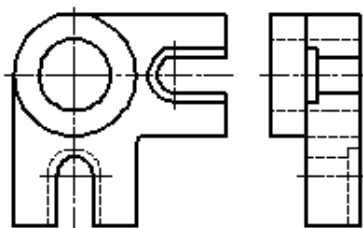
5-31 在指定位置画出正确的剖视图。



5-30 画出指定的剖视图。

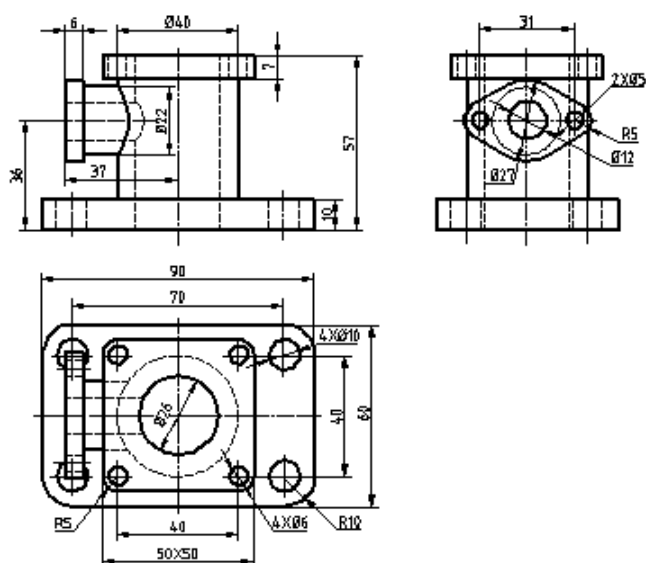


5-32 根据第三角画法的两个视图,补画其顶视图和左视图。



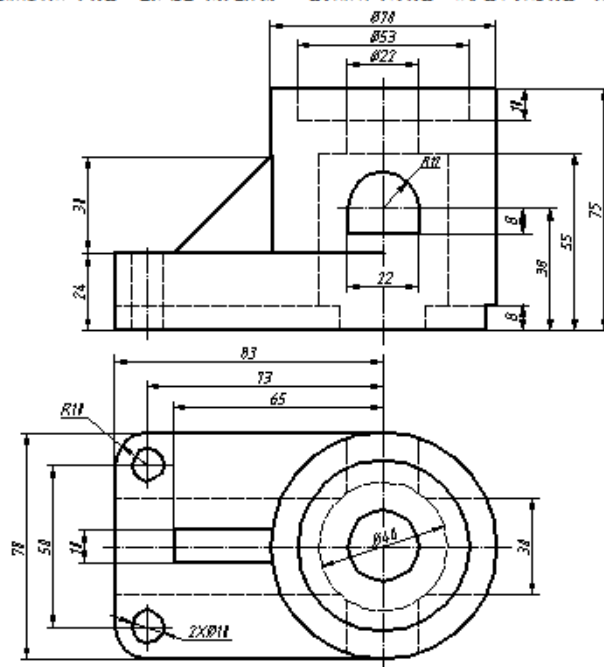
5-33 综合练习: 根据所给机件的视图, 选择适当的表达方案, 画出其所用的剖视图、断面图和其他视图, 并标注尺寸。

(1)



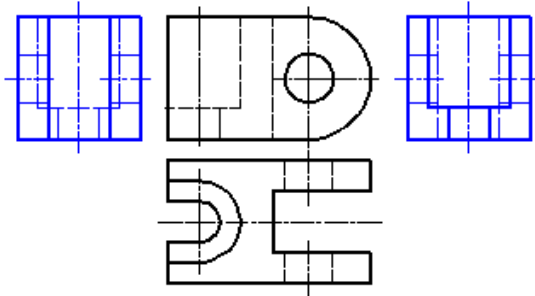
5-33 综合练习: 根据所给机件的视图, 选择适当的表达方案, 画出其所用的剖视图、断面图和其他视图, 并标注尺寸。

(2)

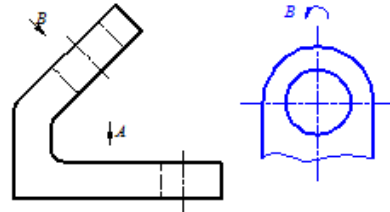


《机件的表达方法》习题答案

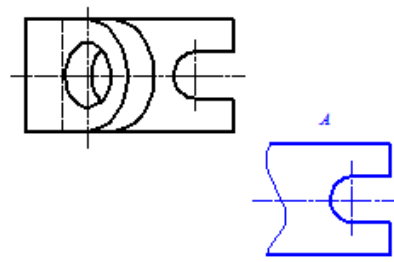
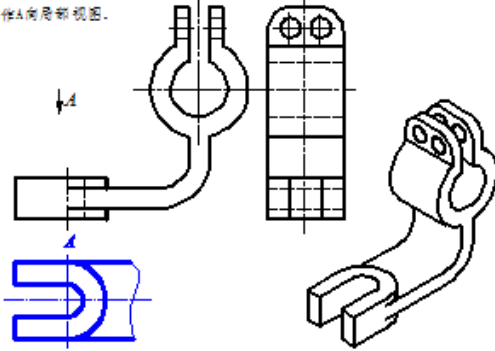
5-1 根据主、俯视图, 画出左视图及右视图。



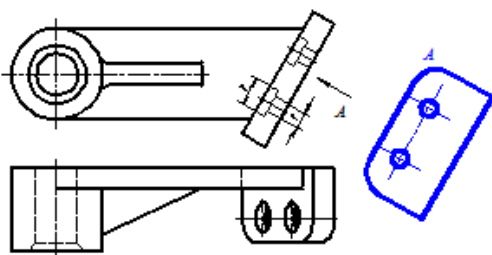
5-3 作A向局部视图和B斜视图。



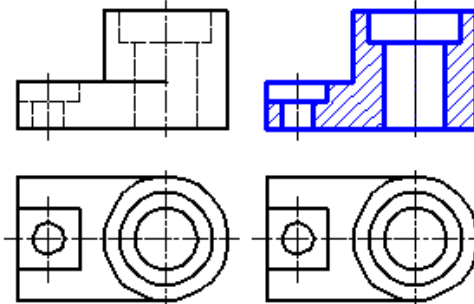
5-2 作A向局部视图。



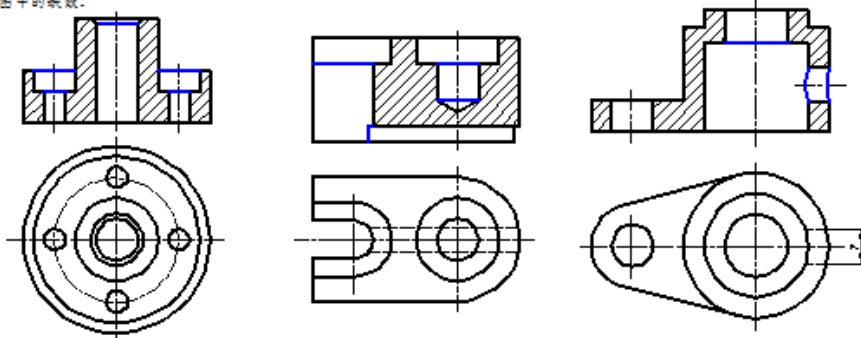
5-4 作A斜视图。



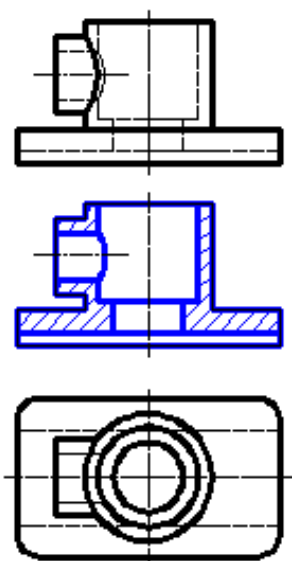
5-6 用单一剖切面, 将主视图改为全剖视图。



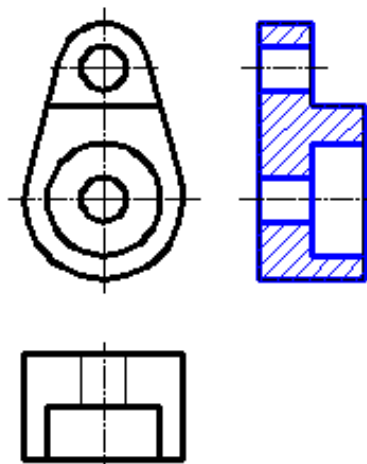
5-5 补画剖视图中的缺线。



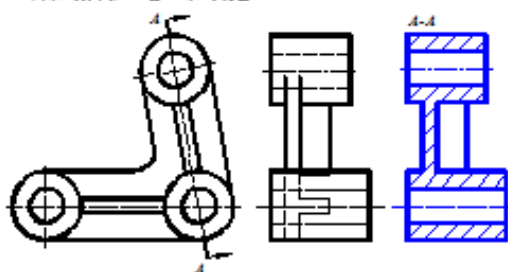
5-7 用单一剖切面, 将本视图改为全剖视图。



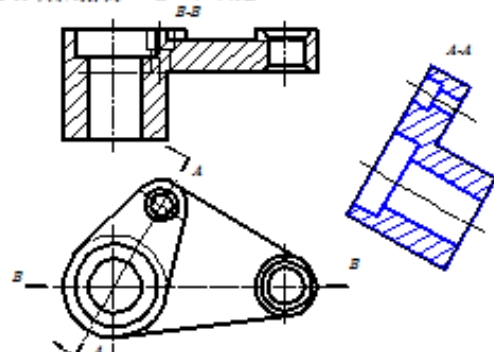
5-8 用单一剖切面, 作全剖的左视图。



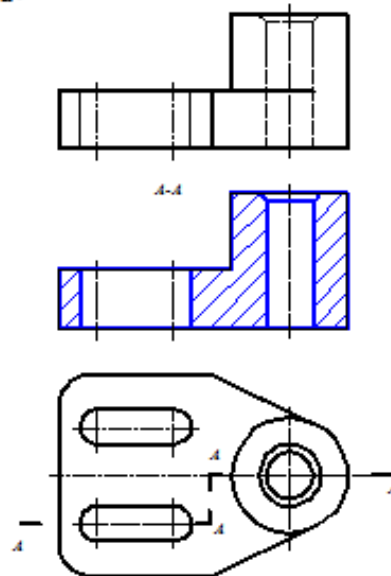
6-9 用斜剖方式, 画出A-A斜剖视图。



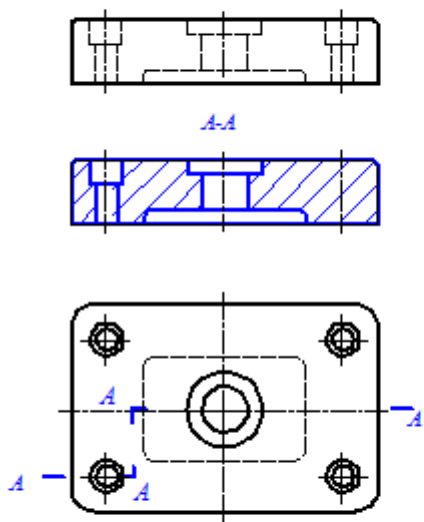
6-10 用斜剖方式, 画出A-A和B-B斜剖视图。



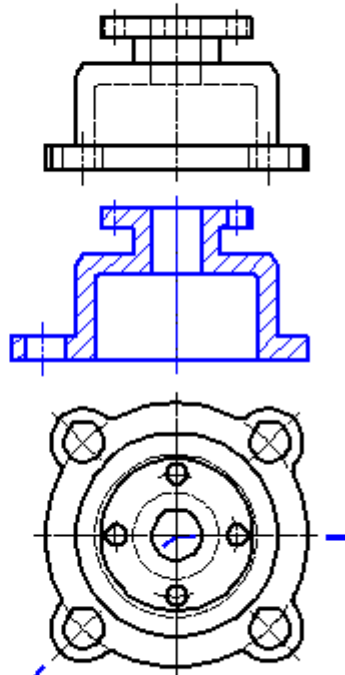
6-11 用几个平行的剖切平面, 将本视图改为全剖视图。



5-12 用几个平行的剖切平面, 将主视图改为全剖视图。



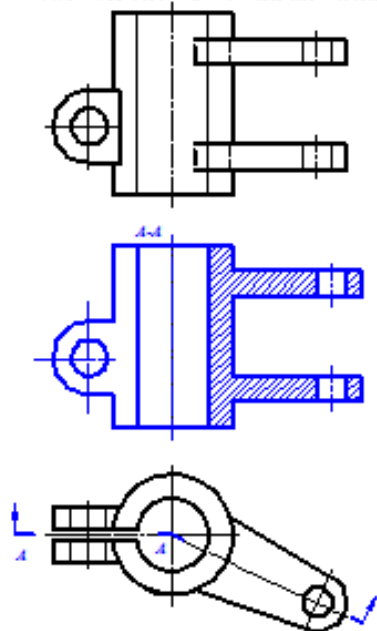
5-13 用几个相交的剖切平面, 将主视图改为全剖视图。



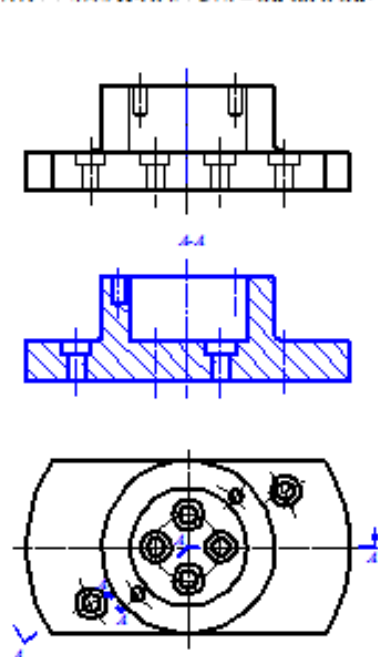
50 第五章 机件的表达方法

班级: _____ 学号: _____ 姓名: _____

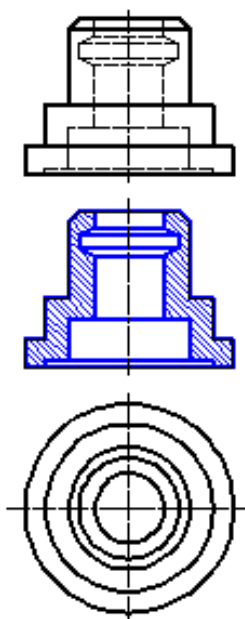
5-14 用几个相交的剖切平面, 将主视图改为全剖视图。



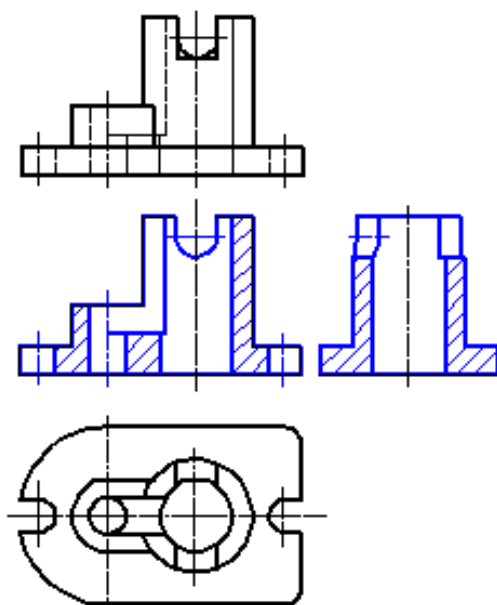
5-15 用几个平行的剖切平面, 将主视图改为全剖视图。



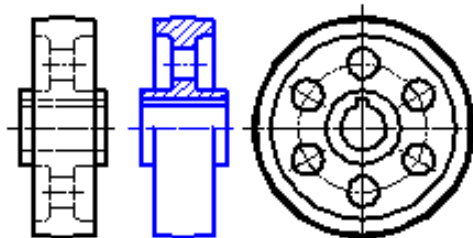
3-16 将主视图改绘成全剖视图。



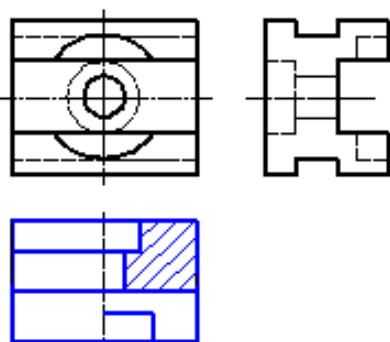
3-17 将主视图改绘成全剖视图, 并补作全剖的主视图。



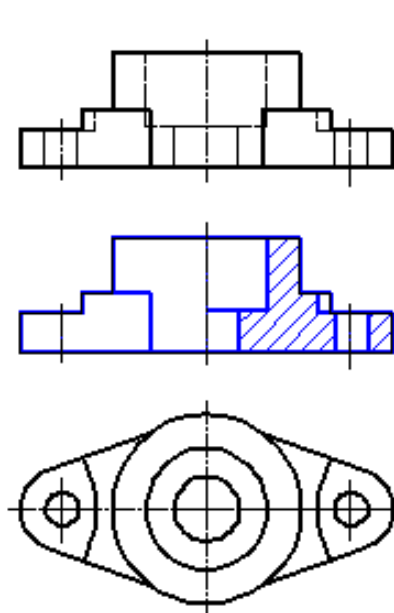
3-18 添加一般剖面, 将主视图改绘为半剖视图。



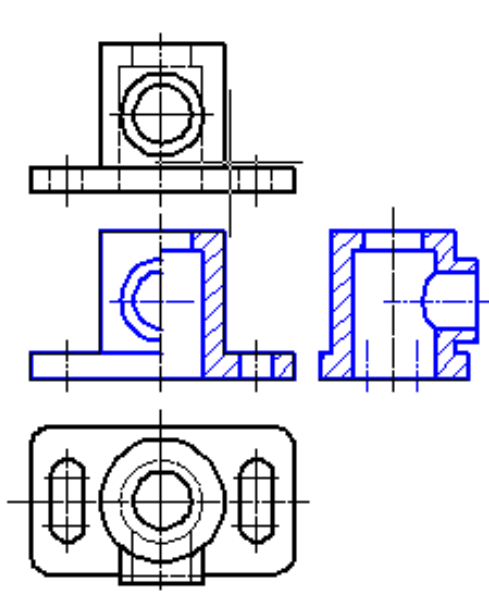
3-17 补画半剖视图。



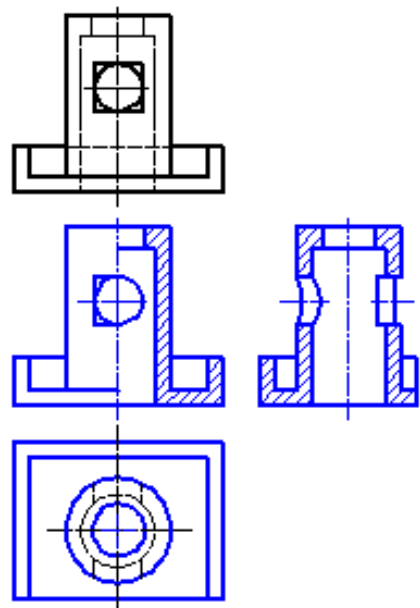
3-20 将主视图改绘为半剖视图。



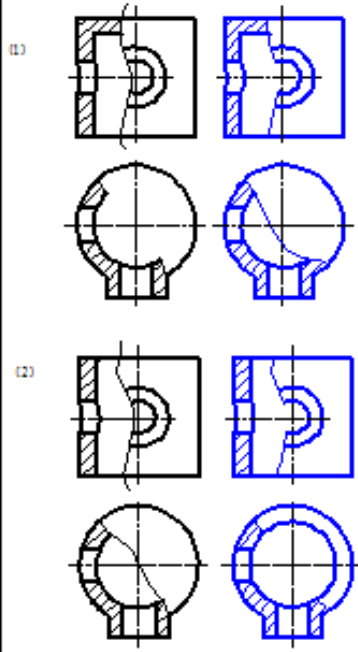
3-21 将主视图改画为半剖视图, 并补画零件的半视图。



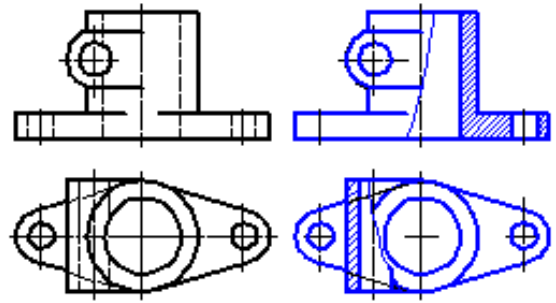
3-22 将主视图改画为半剖视图, 并补画零件的半视图。



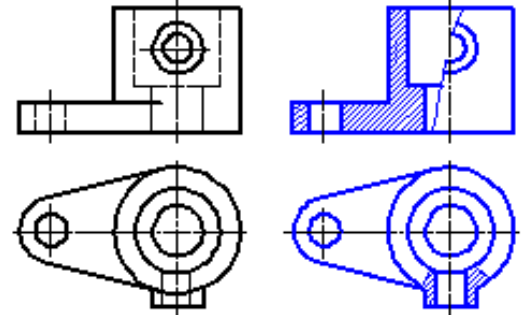
3-23 指出并改正下列各剖视图中的错误。



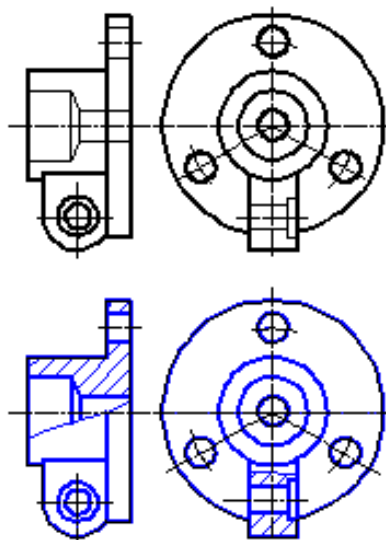
3-24 将主、俯视图改画成半剖视图。



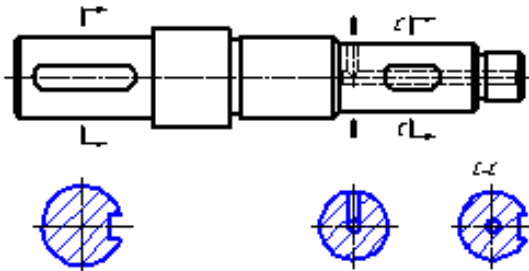
3-25 将主、俯视图改画成半剖视图。



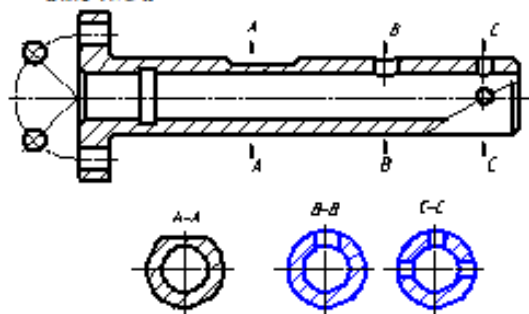
5-26 将主、左视图改画成斜二测视图。



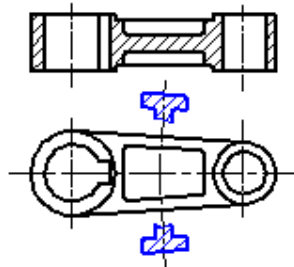
5-27 画出指定的斜视图。(可换画法1-3)



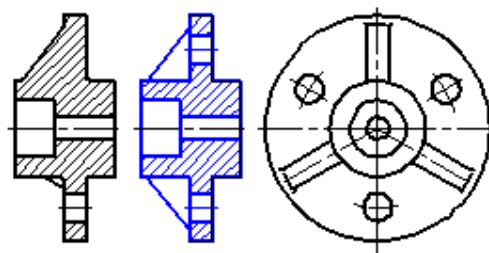
5-28 画出指定的斜视图。



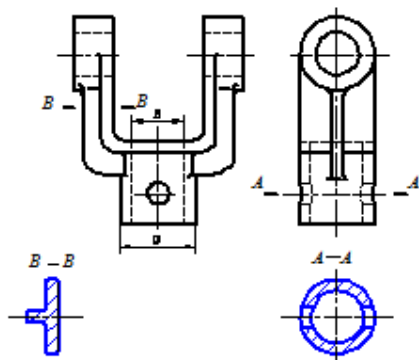
5-29 在两个相交剖切平面迹线的延长线上作移出斜视图。



5-31 在指定位置画出正确的斜视图。



5-30 画出指定的斜视图。



5-32 根据第三角画法的两个视图,补画其顶视图和左视图。

