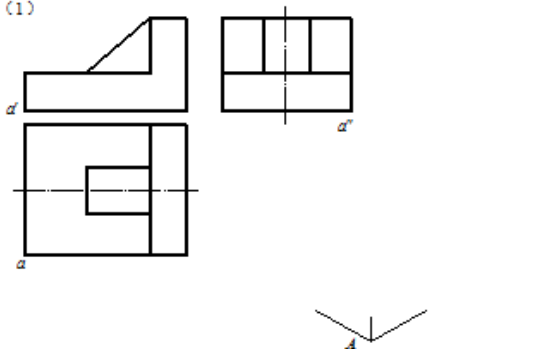
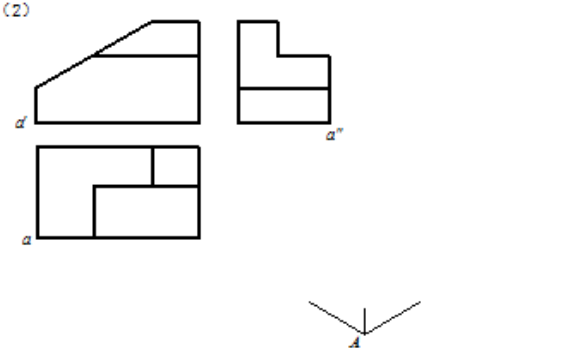
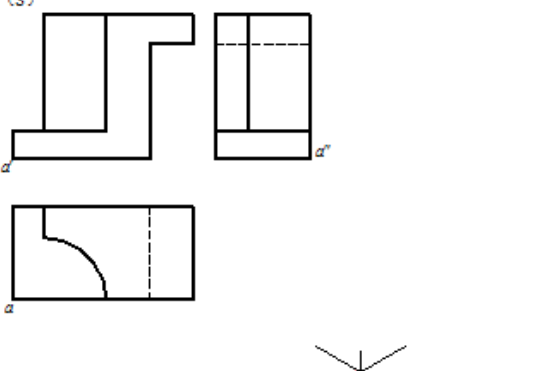
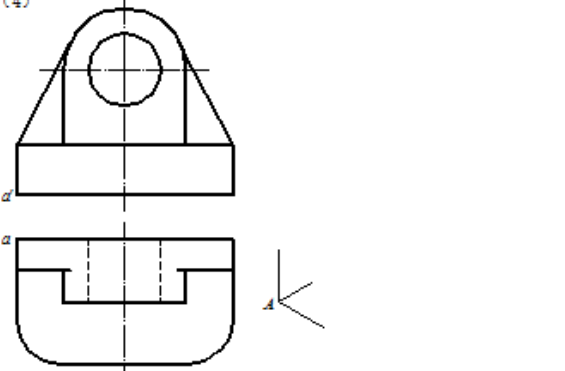


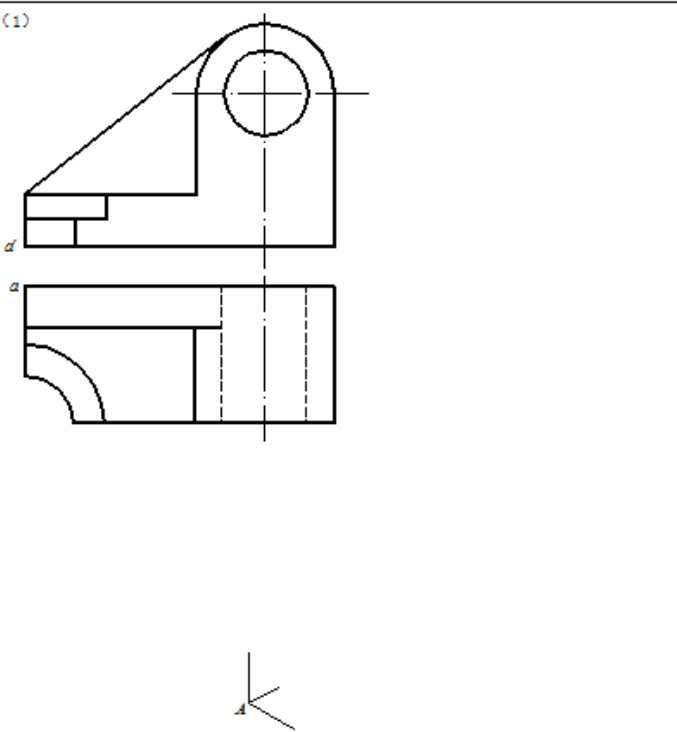
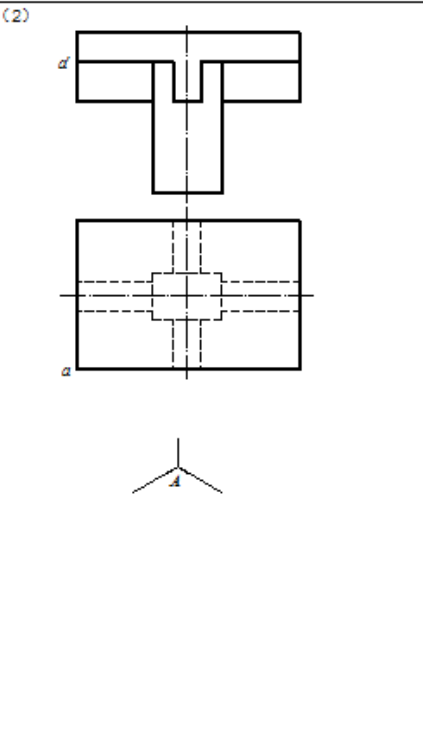
第四章 轴测图

一、习题

4-1 根据给出的视图画出正等轴测图，尺寸在视图上直接量取。

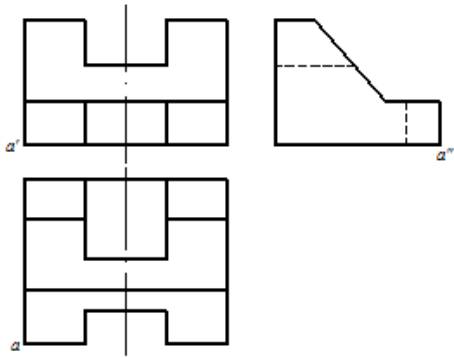
<p>(1)</p>  <p style="text-align: center;">↙ A</p>	<p>(2)</p>  <p style="text-align: center;">↙ A</p>
<p>(3)</p>  <p style="text-align: center;">↙ A</p>	<p>(4)</p>  <p style="text-align: center;">↙ A</p>

4-2 根据给出的视图画出正等轴测图，尺寸在视图上直接量取。

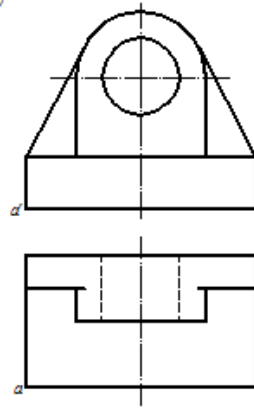
<p>(1)</p>  <p style="text-align: center;">↙ A</p>	<p>(2)</p>  <p style="text-align: center;">↙ A</p>
---	--

4-3 根据给出的视图画出斜二轴测图，尺寸在视图上直接量取。

(1)

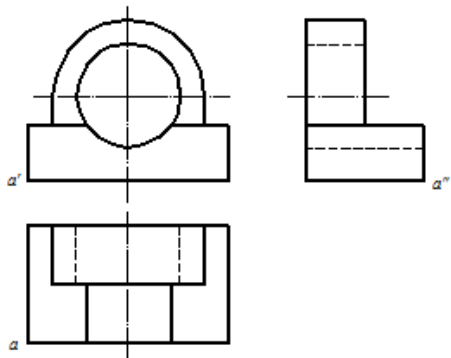


(2)

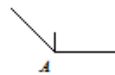
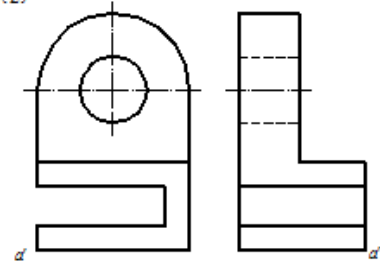


4-4 根据给出的视图画出斜二轴测图，尺寸在视图上直接量取。

(1)



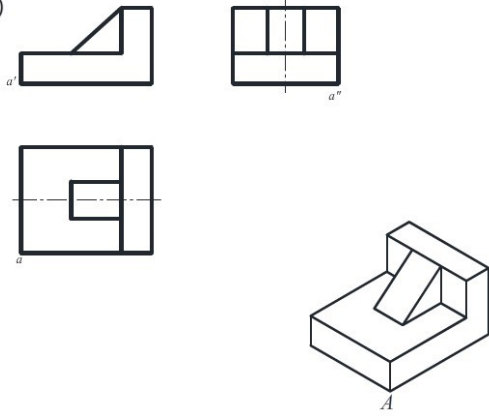
(2)



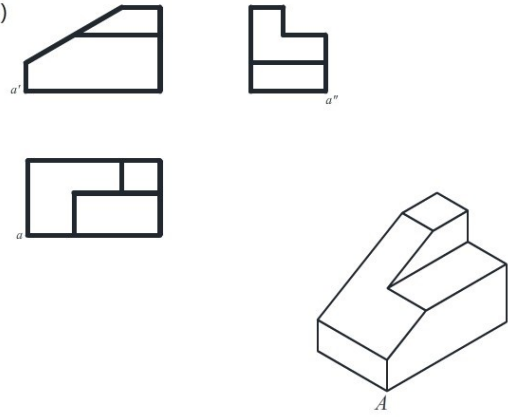
二、习题答案

4-1 根据给出的视图画出正等轴测图，尺寸在视图上直接量取。 4-1 根据给出的视图画出正等轴测图，尺寸在视图上直接量取。

(1)

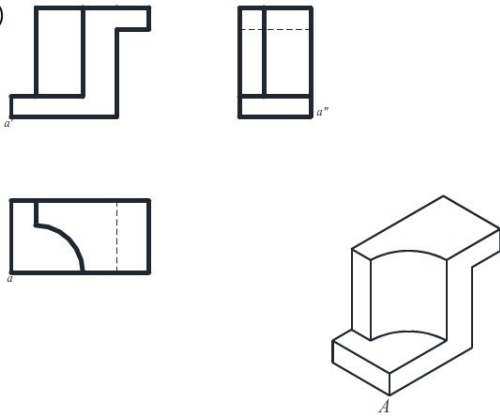


(2)

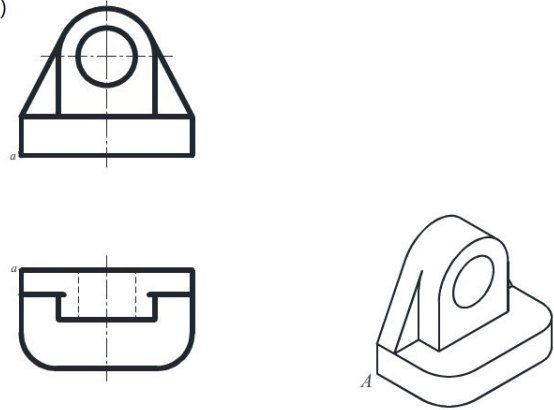


4-1 根据给出的视图画出正等轴测图，尺寸在视图上直接量取。 4-1 根据给出的视图画出正等轴测图，尺寸在视图上直接量取。

(3)

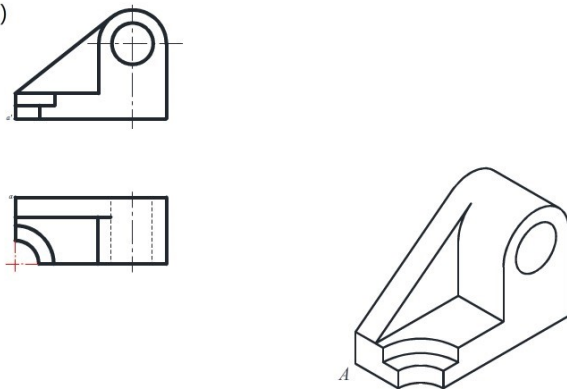


(4)



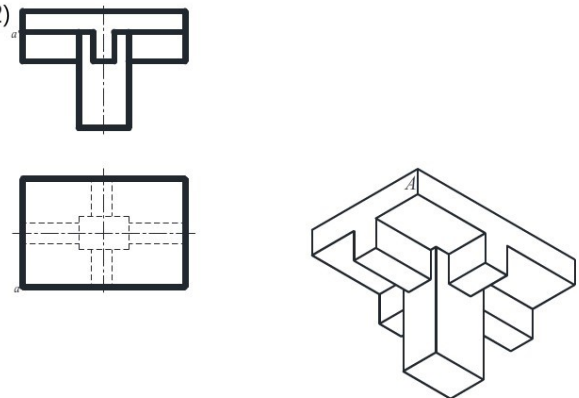
4-2 根据给出的视图画出正等轴测图，尺寸在视图上直接量取。

(1)



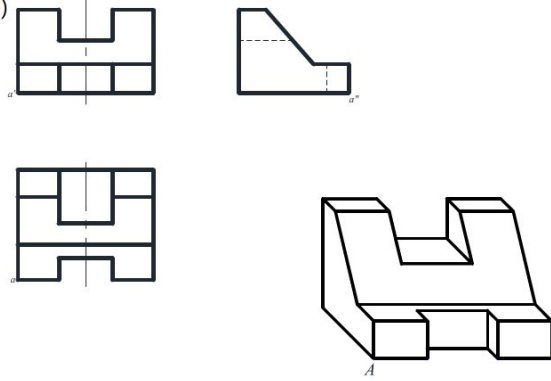
4-2 根据给出的视图画出正等轴测图，尺寸在视图上直接量取。

(2)



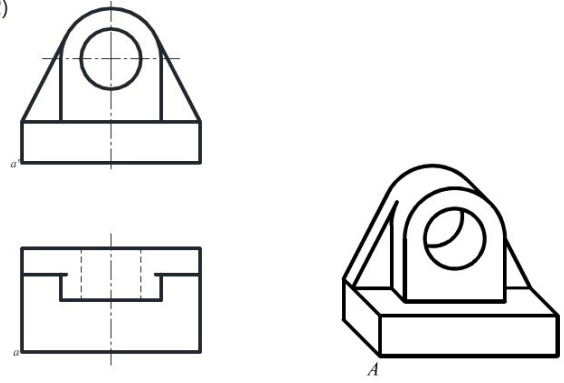
4-3 根据给出的视图画出斜二轴测图，尺寸在视图上直接量取。

(1)



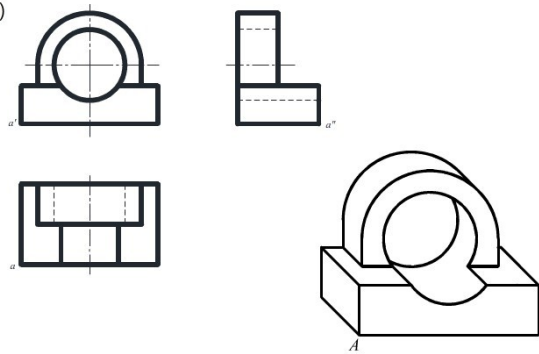
4-3 根据给出的视图画出斜二轴测图，尺寸在视图上直接量取。

(2)



4-4 根据给出的视图画出斜二轴测图，尺寸在视图上直接量取。

(1)



4-4 根据给出的视图画出斜二轴测图，尺寸在视图上直接量取。

(2)

