

3-1 根据立体图补全组合体的三视图。

<p>(1)</p>	<p>(2)</p>
<p>(3)</p>	<p>(4)</p>

28 第三章 组合体的视图及其尺寸标注

(续上页)

<p>(5)</p>	<p>(6)</p>
<p>(7)</p>	<p>(8)</p>

3-2 根据已知视图补画视图中的缺线。

<p>(1)</p>	<p>(2)</p>
<p>(3)</p>	<p>(4)</p>

30 第三章 组合体的视图及其尺寸标注

班级: _____ 学号: _____ 姓名: _____

3-3 画组合体的三视图。

<p>(1)</p>	<p>(2)</p>
<p>(3)</p>	<p>(4)</p>

3-4 已知物体的主、俯视图，请选择正确的左视图。

(1)

(2)

(3)

(4)

(续上页)


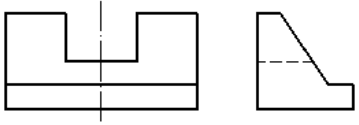
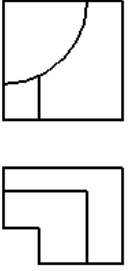
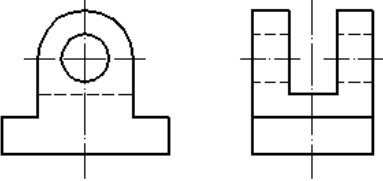
(5)

(6)

(7)

(8)

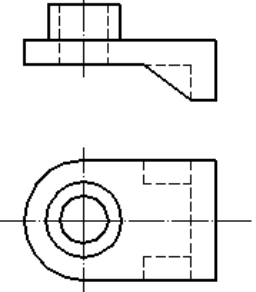
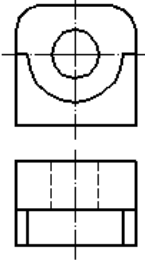
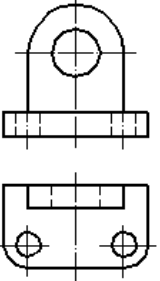
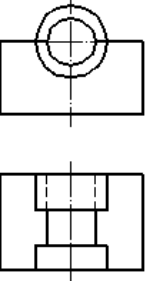
3-5 根据已给的两面视图，补画第三视图。

<p>(1)</p> 	<p>(2)</p> 
<p>(3)</p> 	<p>(4)</p> 

34 第三章 组合体的视图及其尺寸标注

班级：_____ 学号：_____ 姓名：_____

(续上页)

<p>(5)</p> 	<p>(6)</p> 
<p>(7)</p> 	<p>(8)</p> 

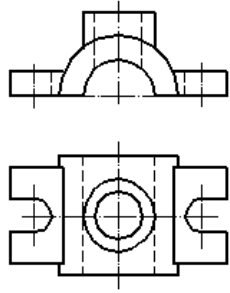
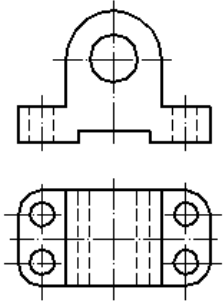
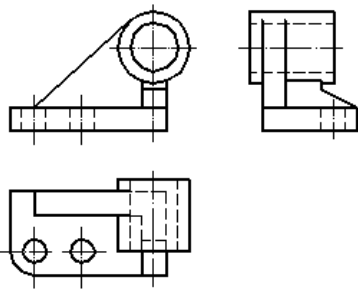
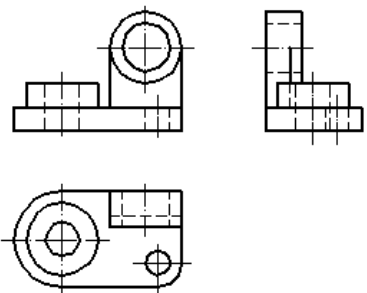
(续上页)

<p>(9)</p>	<p>(10)</p>
<p>(11)</p>	<p>(12)</p>

(续上页)

<p>(13)</p>	<p>(14)</p>
<p>(15)</p>	<p>(16)</p>

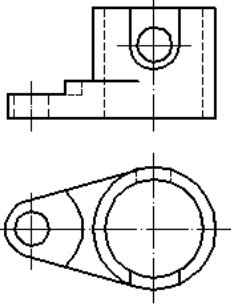
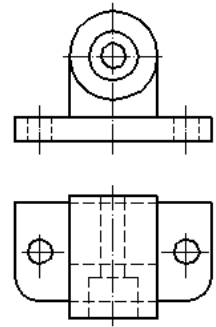
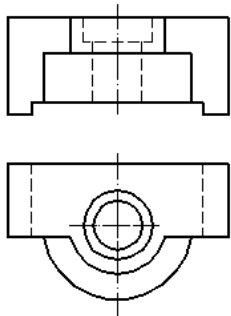
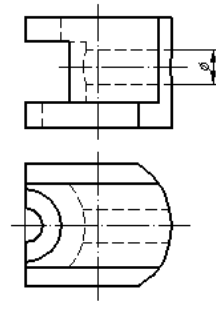
3-6 标注组合体的尺寸。(尺寸数值在图中直接量取, 取整数)

<p>(1)</p> 	<p>(2)</p> 
<p>(3)</p> 	<p>(4)</p> 


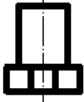




38 第三章 组合体的视图及其尺寸标注

班级： 学号： 姓名：



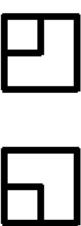

3-7 由组合体的两面视图求第三视图。(第(1)、(2)题还要标注尺寸, 尺寸数值在图中直接量取, 取整数)

<p>(1)</p> 	<p>(2)</p> 
<p>(3)</p> 	<p>(4)</p> 

3-8 组合体的构形设计。

<p>(1) 给定主视图，请构思出四个不同的形体。</p> <p>① </p> <p>② </p> <p>③ </p>	<p>(2) 给定俯视图，请构思出四个不同的形体。</p> <p>① </p> <p>② </p> <p>③ </p>
--	--

3-9 给定两面视图，请构思出几个不同的形体。

<p>(1)</p> 	<p>(2)</p> 
<p>(3)</p> 	<p>(4)</p> 

3-1 根据立体图补全组合体的三视图。

<p>(1)</p>	<p>(2)</p>
<p>(3)</p>	<p>(4)</p>

28 第三章 组合体的视图及其尺寸标注

(续上页)

<p>(5)</p>	<p>(6)</p>
<p>(7)</p>	<p>(8)</p>

3-2 根据已知视图补画视图中的缺线。

<p>(1)</p>	<p>(2)</p>
<p>(3)</p>	<p>(4)</p>

3-5 根据已给的两面视图，补画第三视图。

<p>(1)</p>	<p>(2)</p>
<p>(3)</p>	<p>(4)</p>

<p>(5)</p>	<p>(6)</p>
<p>(7)</p>	<p>(8)</p>

<p>(9)</p>	<p>(10)</p>
<p>(11)</p>	<p>(12)</p>

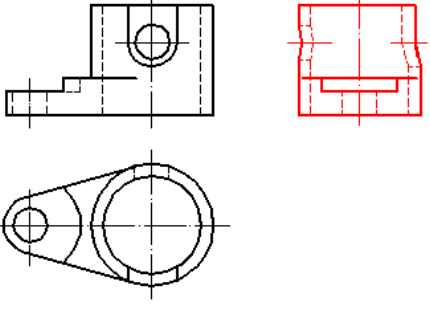
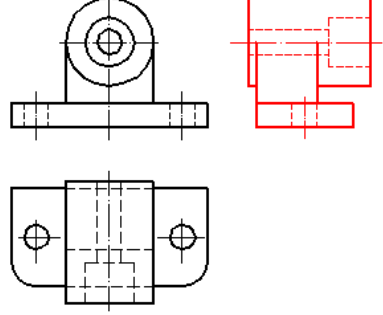
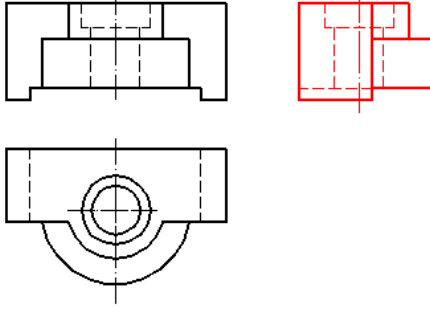
(续上页)

<p>(13)</p>	<p>(14)</p>
<p>(15)</p>	<p>(16)</p>

3-6 标注组合体的尺寸。(尺寸数值在图中直接量取, 取整数)

<p>(1)</p>	<p>(2)</p>
<p>(3)</p>	<p>(4)</p>

3-7 由组合体的两面视图求第三视图。(第(1)、(2)题还要标注尺寸,尺寸数值在图中直接量取,取整数)

<p>(1)</p> 	<p>(2)</p> 
<p>(3)</p> 	<p>(4)</p> 