



廣東工業大學
Guangdong University of Technology

广东工业大学

通信电路与系统

信息工程学院

李志忠



廣東工業大學
Guangdong University of Technology

广东工业大学

第七章

信息工程学院

李志忠



7.3.3 比例鉴频器

比例鉴频器优势

相位鉴频器

FM→FM-AM波

寄生调幅



限幅器



比例鉴频器

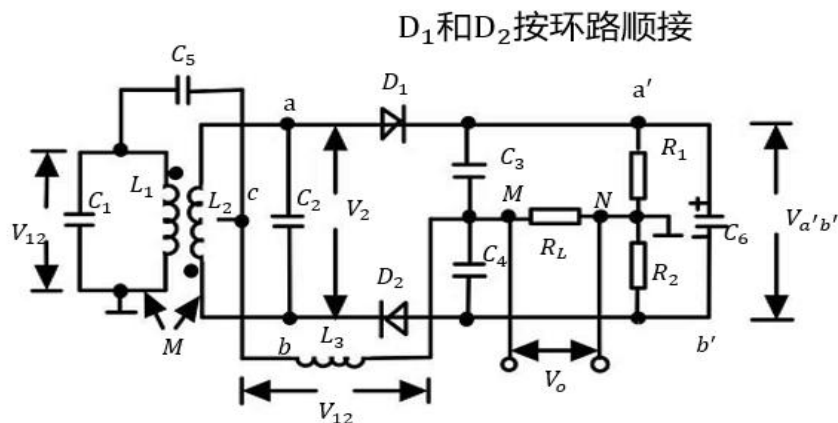
FM→FM-AM波

自带限幅器



7.3.3 比例鉴频器

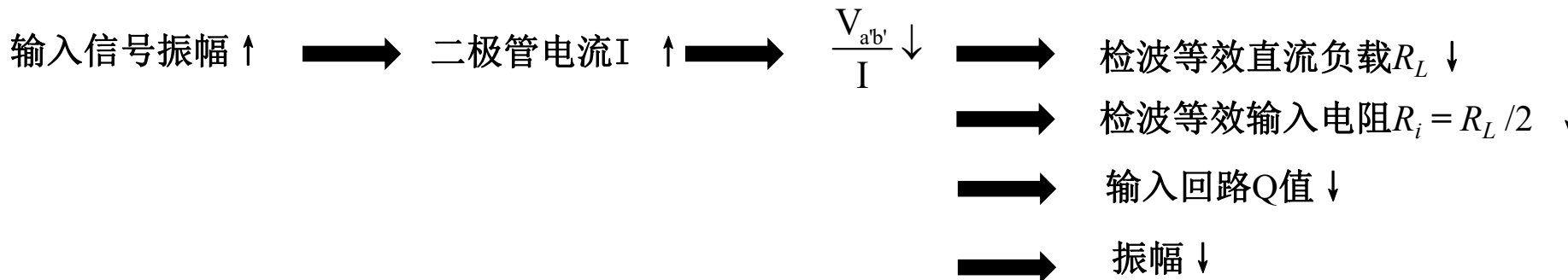
比例鉴频器原理电路



大电容 C_6 (一般为 $10\mu\text{F}$)

端电压 $V_{a'b'}$ 基本保持不变

自限幅原理分析





7.3.3 比例鉴频器

要点提示——比例鉴频器 (FM→FM-AM)

比例鉴频器的自限幅 (调频的解调)

调幅的包络检波 $R_i = R_L / 2$ (调幅的解调)

思考题：比例鉴频器电路原理 (vs. 相位鉴频器)

谢谢!